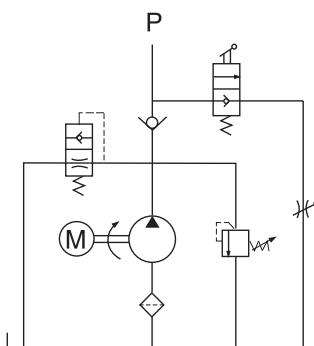


## Гидравлическая схема



## Спецификация модели

Model	Motor Volt	Motor Power	Displacement	System Pressure	Rated Speed	Tank Capacity	Total Length	
							L1(mm)	L(mm)
YBZ6-F2.1D3H1/ACBOA1	220VAC	2.2KW	2.1mL/r	16MPa	2850RPM	10L	440	723
YBZ6-E3.2B3H1/ACBOA1			3.2mL/r			6L	300	583
YBZ6-F2.1C3H1/ACBOA1			2.1mL/r	8L		370	653	
YBZ6-F2.1D4H1/ACBOA1	380VAC		20MPa	2.1mL/r		10L	440	723
YBZ6-F2.7B4H1/ACBOA1				2.7mL/r		6L	300	583
YBZ6-E2.1C4H1/ACBOA1			2.1mL/r	8L		370	653	
YBZ6-E3.2D4H1/ACBOA1	380VAC	3KW	3.2mL/r	16MPa		10L	440	723
YBZ6-E3.2E4H1/ACBOA1						12L	540	823
YBZ6-E3.2D4I1/ACBOA1			10L	440		723		
YBZ6-F2.1C3G1/ACBOA1	220VAC	1.5KW	2.1ml/r	20MPa		8L	370	653
YBZ6-F2.5D4H1/ACBOA1	380VAC	2.2KW	2.5ml/r			10L	440	723
YBZ6-F2.1D3H2/ACBBG1	220VAC		2.1ml/r			10L	440	723
YBZ6-F2.7D4H2/ACBBG1	380VAC		2.7ml/r		10L	440	723	

## Особые указания

1. Режим работы S3 данного силового агрегата, составляет 1 минута в рабочем режиме, при максимальной нагрузке и 9 минут в режиме ожидания.
2. Перед установкой гидравлической станции, очистите все соответствующие присоединяемые к ней элементы.
3. Вязкость гидравлического масла должна быть 15~68 cst, убедитесь, что масло чистое и без примесей. N46 - рекомендованное гидравлическое масло.
4. Замена масла требуется после 100 часов первоначальной работы, далее каждые 3000 часов.
5. Гидравлическая станция должна быть установлена горизонтально.